

<b>Data</b>	21/06/2024	<b>Nº</b> 112/2024
<b>Emissor</b>	Secretaria Municipal de Agricultura	
<b>Receptor</b>	Secretaria Municipal de Casa Civil – Setor de apoio Técnico Legislativo (ATL)	
<b>Assunto</b>	Requerimento 176 – Vereador Valdecir Alcântara	

Prezados:

Em atendimento ao solicitado na CI nº 573/2024 (e-comunica), quanto ao Requerimento nº 176/2024, realizado pela nobre vereador Professor Valdecir Alcântara, o qual solicita informações à cerca da ponte a ser construída na Estrada Rural Barreiros sobre o lago do Reassentamento São Francisco de Assis:

• **Item 01: Já existe projeto estrutural e arquitetônico da referida Ponte? Se sim, anexá-lo á resposta:**

O processo foi instruído com projetos arquitetônicos e estruturais, que se encontram disponíveis no portal da transparência. Para apreciação do nobre vereador encaminhamos projetos em anexo a esta.

• **Item 02: Em que estágio de tramitação documental/formal encontra-se a ação da construção da ponte?**

A Obra encontra-se em fase de processo de licitação, que está tramitando sob número de concorrência 08/2024, com abertura da licitação agendada para 09/07/2024 às 9hrs, conforme publicado no órgão oficial em 20/06/2024;

• **Item 03: Qual a previsão de custo da referida ponte?**

A Obra tem uma previsão de custo inicial máximo de R\$ 329.741,18 (trezentos e vinte e nove mil, setecentos e quarenta e um reais e dezoito centavos);

• **Item 04: Qual o prazo estimado para o início da obra?**

05 (cinco) dias, a partir da emissão da ordem de serviço;

• **Item 05: Iniciada a obra, qual o prazo estimado para a finalização?**

O prazo de execução estimado é de 60 (sessenta) dias após o início da execução da Obra;

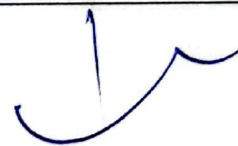
Sendo o que havia para o momento, nos colocamos á disposição para eventuais esclarecimentos.

Atenciosamente,

Emitido por:



**Tabta Keline Souza da Cunha**  
Gerente de Divisão



**Renato César Segalla**  
Secretário de Agricultura



# Câmara Municipal de Cascavel

ESTADO DO PARANÁ

CÂMARA MUNICIPAL DE CASCAVEL

25/5/24

Mazutti  
Vereador - 1º Secretário

REQUERIMENTO Nº 176, DE 2024.  
(Proponente: Vereador Valdecir Alcantara/Progressistas)

CÂMARA MUNICIPAL DE CASCAVEL

Recebido em 25/05/24  
Protocolo

Excelentíssimo Senhor Presidente da Câmara Municipal de Cascavel.

REQUER, nos termos que regem o art. 149, § 1º do Regimento Interno desta Casa de Leis, seja encaminhado expediente à Secretaria Municipal de Agricultura - Seagri - solicitando informações acerca da ponte a ser construída na Estrada Rural Barreiros sobre o lago do Reassentamento São Francisco de Assis.

1. Já existe projeto estrutural e arquitetônico da referida ponte? Se sim, anexá-lo à resposta.
2. Em que estágio de tramitação documental/formal encontra-se a ação da construção da ponte?
3. Qual a previsão de custo da referida ponte?
4. Qual o prazo estimado para o início da obra?
5. Iniciada a obra, qual o prazo estimado para a finalização?

É o que Requer. Sala das Sessões.  
Cascavel, 28 de maio de 2024.

Valdecir Alcantara  
Vereador/Progressistas

### Justificação

Questionado que fui por munícipes e usuários da referida estrada e no cumprimento da minha prerrogativa parlamentar constitucional de fiscalização e ainda considerando que existe emenda impositiva desse mandato para a obra da construção da ponte, solicito sejam respondidas as questões elencadas acima.

### RECEBIDO

Data: 03/06/24

Assinatura: MAIRA  
Apoio Técnico Legislativo - ATL

Recebido e Comunicado  
20.06.2024

Daniella dos  
Santos da Silva Doré

Mat. 33.628-9  
Município de Cascavel

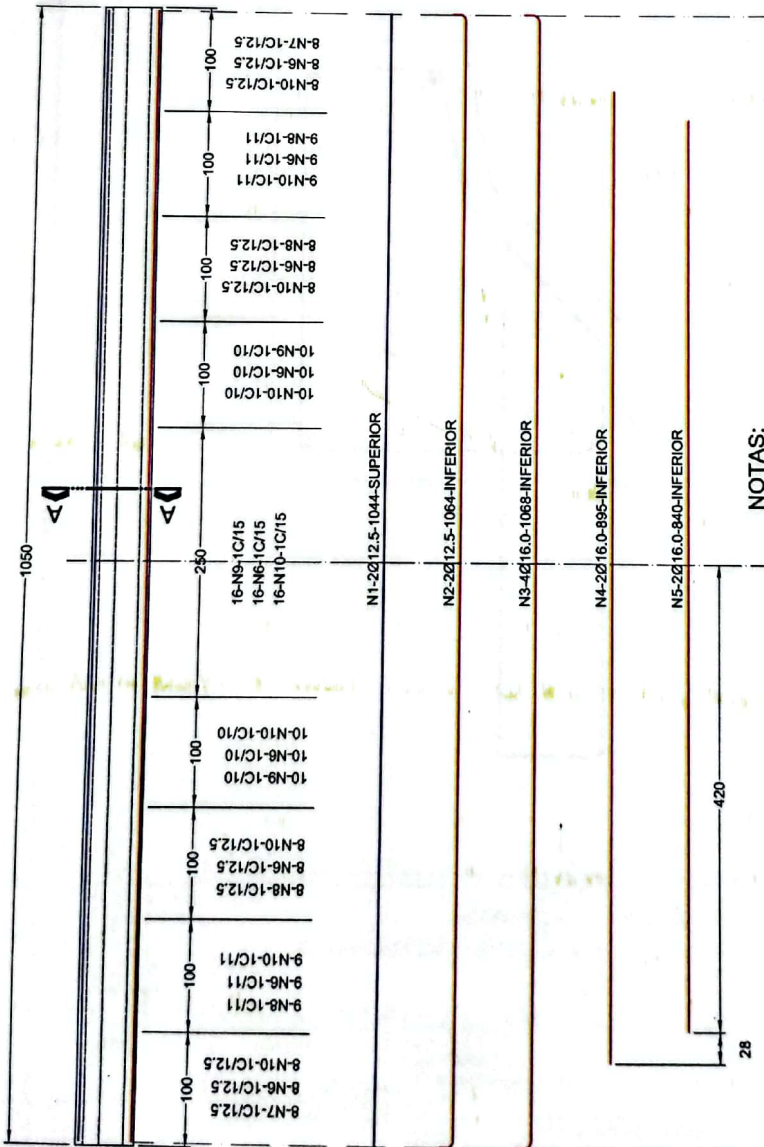
Rua Pernambuco, 1843 - Centro - CEP 85810-021 - Cascavel - Paraná  
Fone |45| 3321-8800 - Fax |45| 3321-8881 - www.camaracascavel.pr.gov.br - e-mail: admin@camaracascavel.pr.gov.br

Recebido em 21.06.24





VIGA " TB 10.50 " - (NÃO LIVRE MÁXIMO = 10.00 metros)  
ESC. 1/50



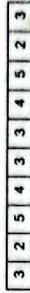
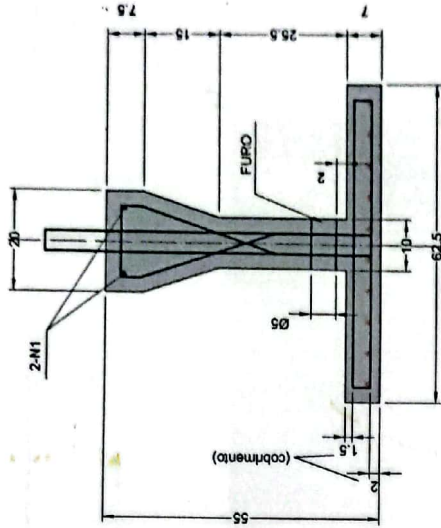
NOTAS:

1. MEDIDAS EM CENTÍMETROS
2. CONCRETO: Fck = 25 MPa
3. FUROS NA VIGA: DA BORDA AO EIXO = 15 cm, OS RESTANTES A CADA 20 cm
4. COBRIMENTO DA FERRAGEM = 3 cm EXCETO ONDE INDICADO

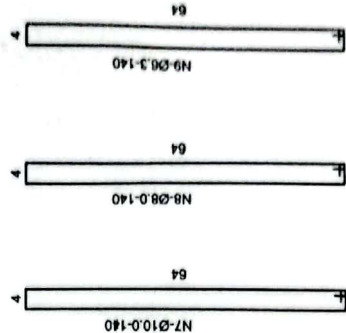
N°	Ø	QUANT.	COMPRIMENTOS	
			UNITÁRIO (cm)	TOTAL (m)
1	12.5	2	1044	20.88
2	12.5	2	1064	21.28
3	16.0	4	1068	42.72
4	16.0	2	895	17.90
5	16.0	2	840	16.80
6	4.8	86	79	67.94
7	10.0	16	140	22.40
8	8.0	34	140	47.60
9	6.3	36	140	50.40
10	6.3	86	127	109.22

Ø	RESUMO AÇOS CA-50	
	COMPRIMENTO (m)	PESO PARCIAL
4.6	67.94	0.13
6.3	159.62	0.25
8.0	47.60	0.40
10.0	22.40	0.62
12.5	42.16	1.00
16.0	77.42	1.58
PESO TOTAL (kgf) = 248		

SEÇÃO A - A  
ESC. 1:10



DISPOSIÇÃO DA FERRAGEM



CURVATURA DA FERRAGEM



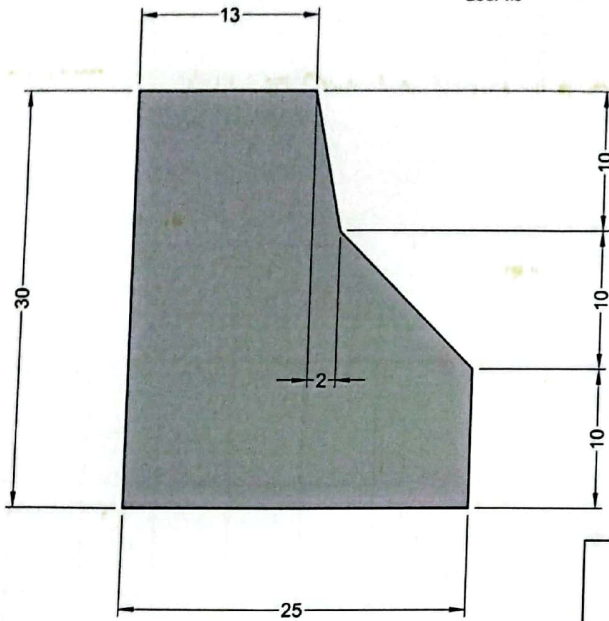
SECRETARIA DE INFRAESTRUTURA E LOGÍSTICA  
DEPARTAMENTO DE ESTRADAS DE RODAGEM DO ESTADO DO PARANÁ - DER/PR  
DIRETORIA DE OPERAÇÕES

PROJETO DE ENGENHARIA  
VIGA PREMOLDADA - PROJETO TIPO  
VIGA TIPO - "TB 10.50" - formas e armaduras

ORÇOM  
PROJETO : DER - WILSON ANDRADE  
DATA : 04/04/2011

# GUARDA-RODAS (pequeno)

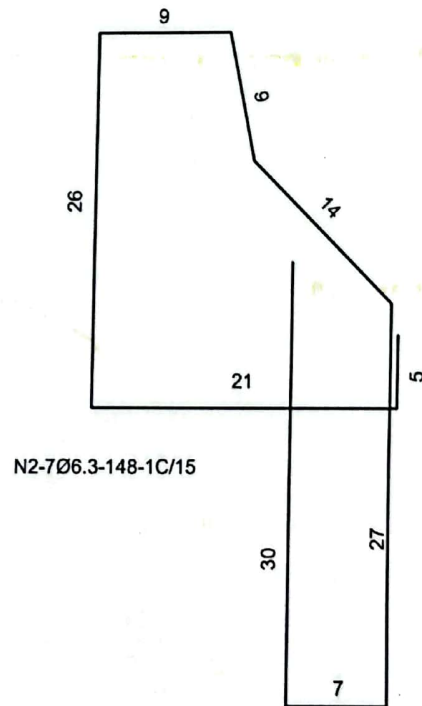
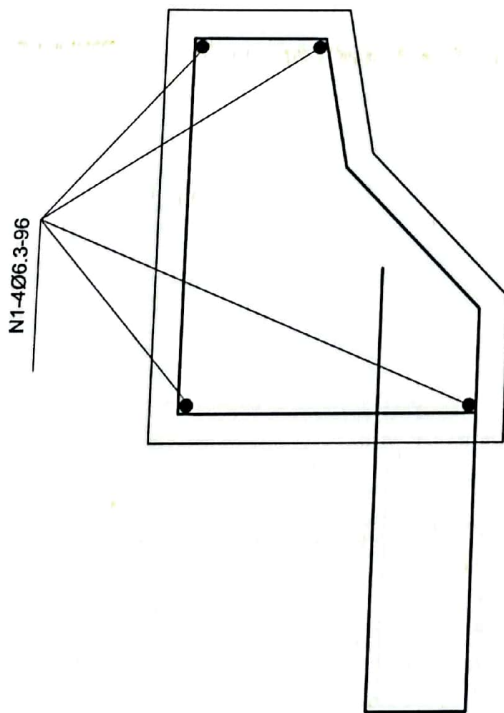
ESC. 1:5



em seção

RESUMO DA FERRAGEM = 3.55 kg

COMPRIMENTO UNITÁRIO = 1.00 metro



SECRETARIA DE INFRAESTRUTURA E LOGÍSTICA  
DEPARTAMENTO DE ESTRADAS DE RODAGEM DO ESTADO DO PARANÁ - DER/PR.  
DIRETORIA DE OPERAÇÕES



DESENHO : ODILON

PROJETO : ENG.º WILSON AHRENS  
CREA: PR 4574-D

VISTO : ENG.CHEFE

DATA : 06/06/2011

RODOVIA :  
TRECHO :

GUARDA-RODAS PREMOLDADO

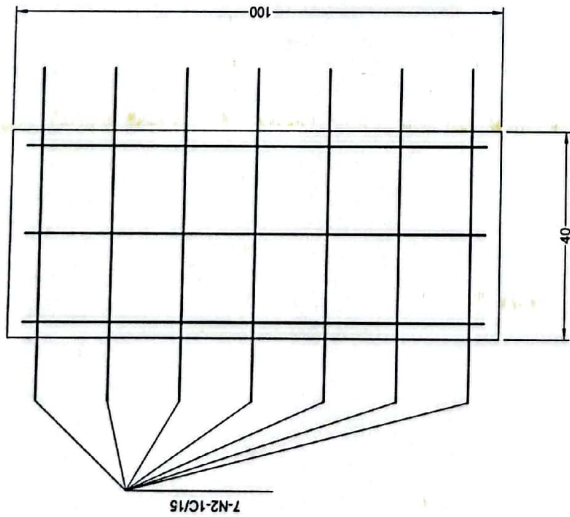
PROJETO  
DE ENGENHARIA

TIPO PEQUENO - formas e armaduras

FOLHA  
ÚNICA

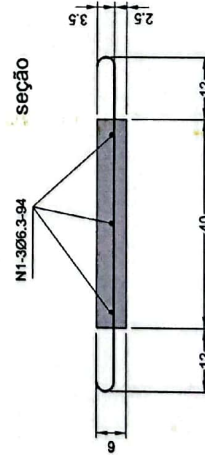
**PLACA PREMOLDADA - 40x100**  
ESC. 1:10

planta



**RESUMO DA FERRAGEM = 2.00 kg**

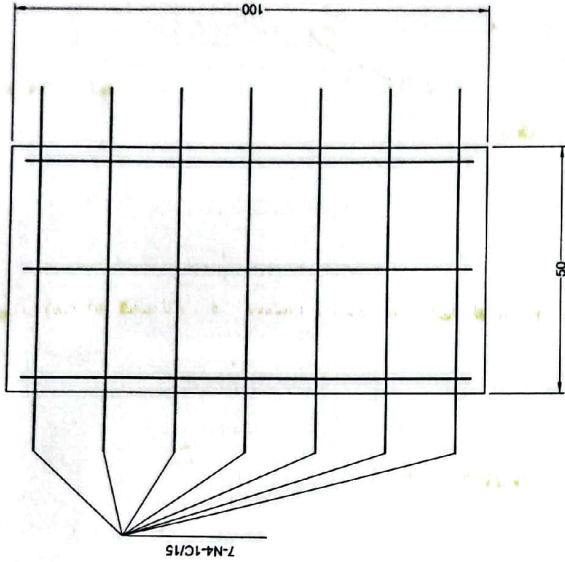
seção



N2-706.3-74-1C/15  
5  
64

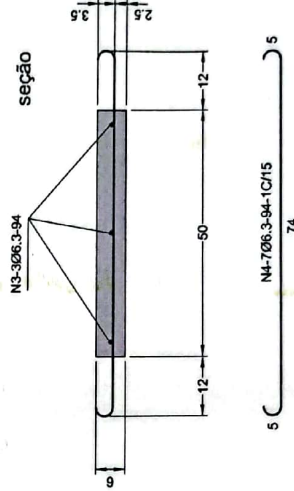
**PLACA PREMOLDADA - 50x100**  
ESC. 1:10

planta



**RESUMO DA FERRAGEM = 2.35 kg**

seção



N4-706.3-94-1C/15  
5  
74



SECRETARIA DE INFRAESTRUTURA E LOGÍSTICA  
DEPARTAMENTO DE ESTRADAS DE RODAGEM DO ESTADO DO PARANÁ - DER/PR  
DIRETORIA DE OPERAÇÕES

DESENHO : DOLON	PROJETO : DIO. WILSON JUNIORS CHIS. PR 4374-3
REVISÃO : NÚMERO 1	PROJETO DE ENGENHARIA DE ENGENHARIA
VISTO : ENGENHEIRO	PLACA UNICA
DATA : 04/03/2011	PLACAS - 100x50 e 100x40 - formas e armaduras





**MUNICÍPIO DE CASCAVEL**  
**AVISO DE LICITAÇÃO - CONCORRÊNCIA ELETRÔNICO Nº 8/2024**  
**OBJETO: EXECUÇÃO DE PONTE COM VIGAS PRÉ-MOLDADAS, NO LAGO DO REASSENTAMENTO SÃO FRANCISCO, NO DISTRITO DE SÃO JOÃO D'OESTE.**

Sessão Pública: **9 de julho de 2024 às 09h00min.** Local: [www.gov.br/compras](http://www.gov.br/compras). UASG N.º 987493. Tipo: Menor Preço - (Nova Lei de Licitações) por item. Valor Total da Licitação: R\$ 329.741,18. O Edital de Licitação e demais documentos relativos ao certame estão disponíveis para acesso a qualquer hora e por qualquer interessado no Portal do Cidadão do Município de Cascavel: <https://cascavel.atende.net>. Cascavel/PR, 18 de junho de 2024. Cleverson Rodrigo Da Silva, Agente de Contratação.

**TRANSITAR**



**AUTARQUIA MUNICIPAL DE MOBILIDADE, TRÂNSITO E CIDADANIA**

**EDITAL DE CONVOCAÇÃO**

A Presidente da Autarquia Municipal de Mobilidade, Trânsito e Cidadania – TRANSITAR, no uso das suas atribuições legais, em cumprimento à decisão final do Processo Administrativo Disciplinar nº 2426/2021, resolve:

**CONVOCAR**

1. O senhor **CELSO DA SILVA**, matrícula 456, R.G. nº \*3317\* SESP/PR, servidor público no cargo de AGENTE DE TRANSPORTE, para comparecer nos locais, datas e horários abaixo estabelecidos, para cientificação do Resultado Final do Processo Administrativo nº 2426/2021:

Local: Autarquia Municipal de Mobilidade, Trânsito e Cidadania – TRANSITAR

Setor de Gestão de Pessoas


Endereço: Rua Erechim, 1436 - Centro

Datas: 20, 21, 24 ou 25/06/2024.

Horário: das 08h30 às 11h30 e das 13h30 às 17h.

2. O servidor poderá se fazer representar por procurador, devidamente qualificado.

Gabinete da Presidência  
Cascavel, 18 de junho de 2024.

  
Simoni Soares da Silva  
Presidente TRANSITAR